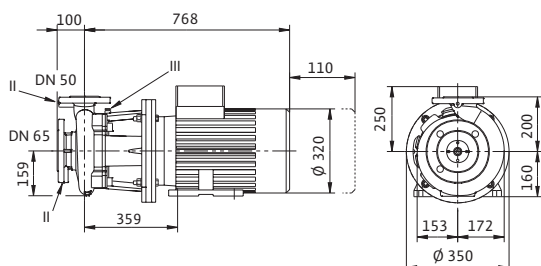
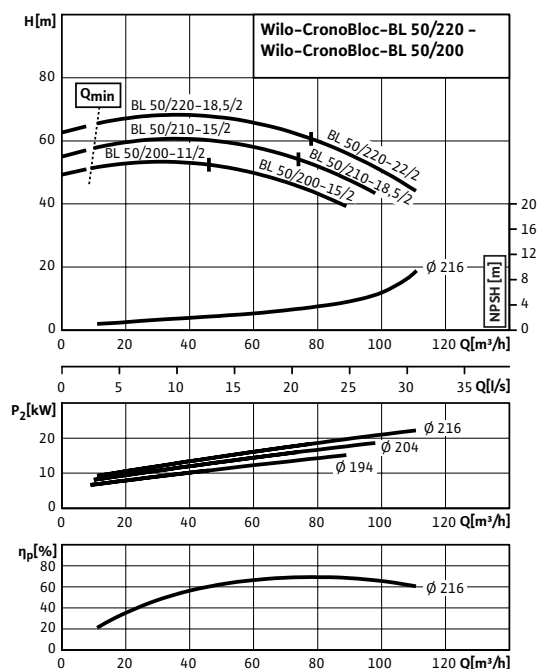
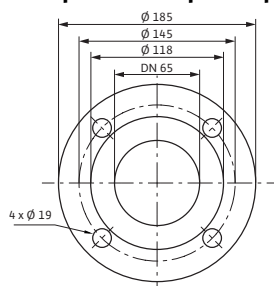


## Лист данных: Wilo-CronoBloc-BL 50/200-15/2

### Характеристики



### Габаритный чертеж фланца



### Допустимая перекачиваемая среда (другие среды по запросу)

Вода систем отопления (согласно VDI 2035)	•
Водогликолевая смесь (при доле гликоля 20–40 об. % и температуре перекачиваемой среды ≤ 40 °С)	•
Охлаждающая и холодная вода	•

### Допустимая область применения

Стандартное исполнение для рабочего давления	$p_{\text{макс}}$	13 бар (до +140 °С) бар 16 бар (до +120 °С) бар
Диапазон температур при макс. температуре окружающей среды +40 °С		-20...+140 °С (в зависимости от перекачиваемой среды)
Температура окружающей среды, макс.		+40 °С
Установка в закрытых помещениях		•

### Подсоединения к трубопроводу

Номинальный диаметр фланца (на стороне всасывания)	DN 65
Номинальный диаметр фланца (с напорной стороны)	DN 50
Фланцы (по EN 1092-2)	(PN25 по запросу)
Фланец с отверстием для манометра	R 1/8

### Материалы

Корпус насоса	EN-GJL-250
Промежуточный корпус	EN-GJL-250
Рабочее колесо	EN-GJL-200
Вал насоса	1.4122
Скользящее торцевое уплотнение	AQEGG

### Электроподключение

Частота вращения	$n$	2900 об/мин
Подключение к сети		3~400 В, 50 Гц

### Минимальный индекс эффективности (MEI)

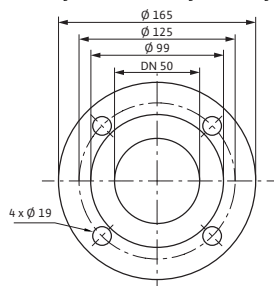
Минимальный индекс эффективности (MEI)		≥ 0,10
--	--	--------

### Мотор/электроника

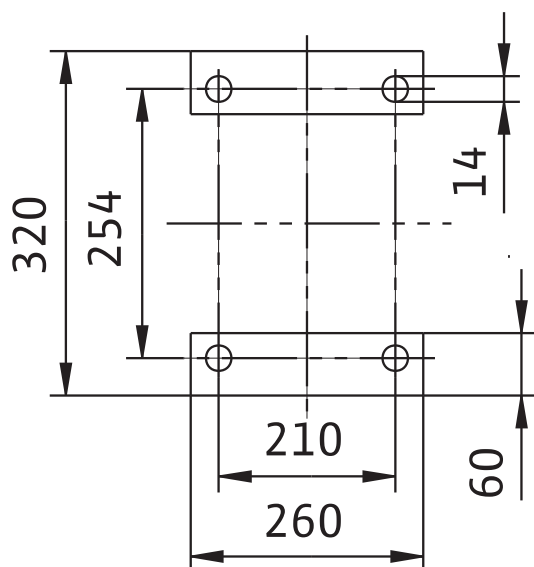
Встроенная полная защита мотора		Специальное исполнение с термодатчиками за дополнительную плату
Степень защиты		IP 55

## Лист данных: Wilo-CronoBloc-BL 50/200-15/2

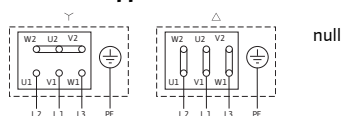
### Габаритный чертеж фланца



### Схема консоли



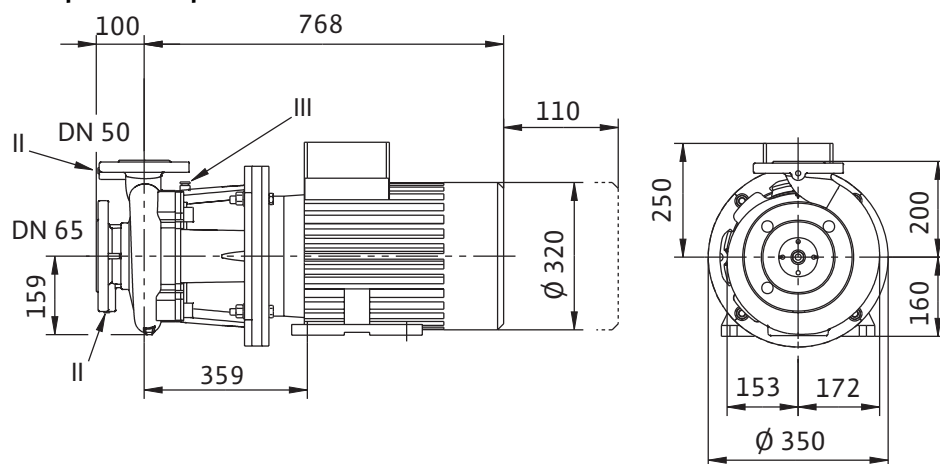
### Схема подключения



Класс изоляции		F
Номинальный ток (прим.)	$I_N$ 3~40 0 B	28,5 A
КПД мотора	$\eta_m$ 50%/ $\eta$ m 75%/ $\eta$ m 100%	88,4/90,2/90,3 %
КПД	$\eta_M$	0,90
Коэффициент мощности	$\cos \varphi$	0,84
Номинальная мощность мотора	$P_2$	15 кВт
<b>Данные для заказа</b>		
Изделие	Wilo	
Арт.-№	2089402	
Тип	CronoBloc-BL 50/200-15/2	
Вес, прим.	m	166 кг

Размеры и габаритные чертежи: Wilo-CronoBloc-BL 50/200-15/2

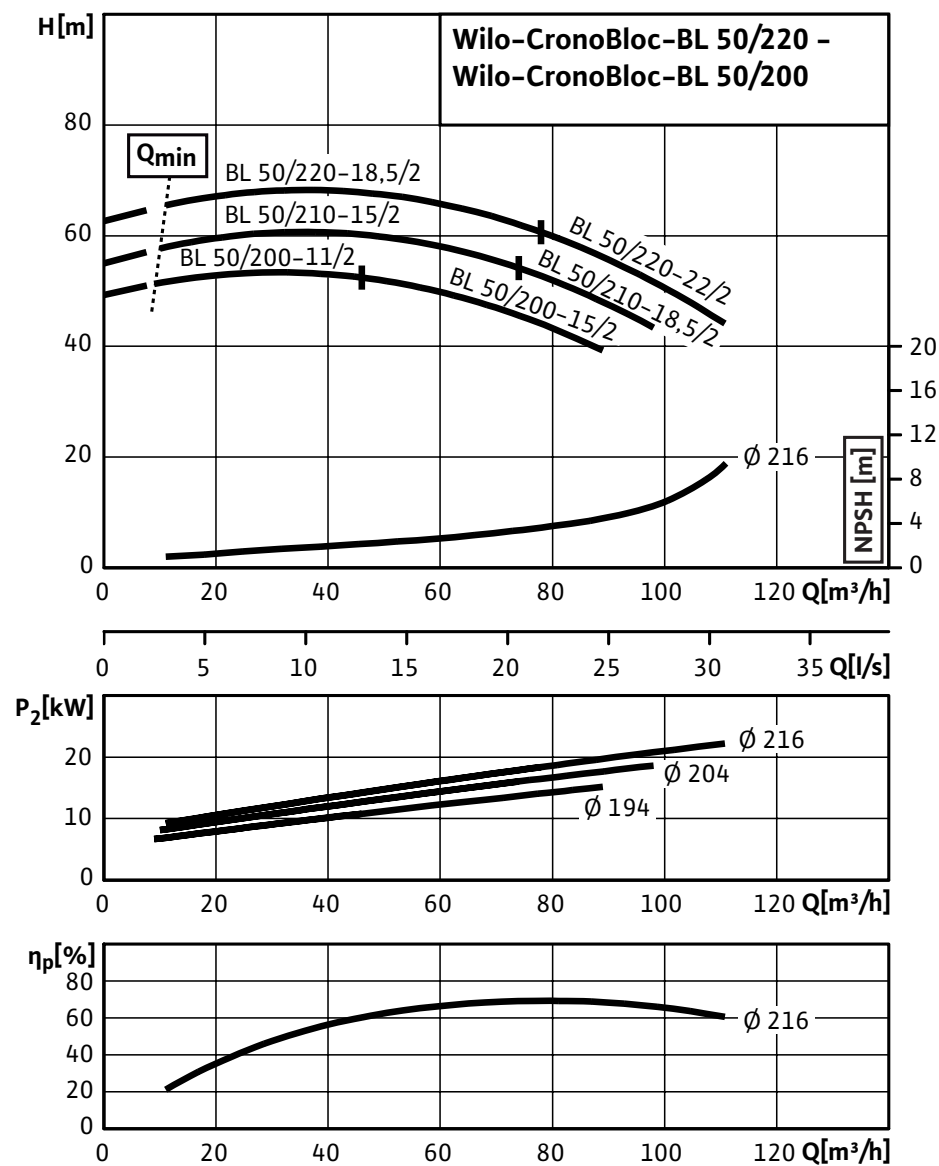
Габаритный чертеж



## Характеристики: Wilo-CronoBloc-BL 50/200-15/2

### Характеристики

2-полюсный, 50 Гц



**Данные для заказа: Wilo-CronoBloc-BL 50/200-15/2****Данные для заказа**

Изделие	Wilo	
Тип	CronoBloc-BL 50/200-15/2	
Арт.-№	2089402	
Номер EAN	4016322988915	
Группа товаров со скидкой	PG3	
Вес, прим.	<i>m</i>	166 кг
Длина x Ширина x Высота (упаков.)	868мм x 350мм x 410мм	
Объем упаковки	<i>V</i>	124,56 л

## Тексты заявок: Wilo-CronoBloc-BL 50/200-15/2

### Материалы

Корпус насоса: EN-GJL-250

Промежуточный корпус: EN-GJL-250

Рабочее колесо: EN-GJL-200

Вал насоса: 1.4122

Скользящее торцевое уплотнение: AQEGG

### Допустимая область применения

Стандартное исполнение для рабочего давления: 13 бар (до +140 °C) / бар16 бар (до +120 °C) бар

Диапазон температур при макс. температуре окружающей среды +40 °C: -20...+140 °C (в зависимости от перекачиваемой среды)

Температура окружающей среды, макс.: +40 °C

### Минимальный индекс эффективности (MEI)

Минимальный индекс эффективности (MEI):  $\geq 0,10$

### Мотор/электроника

Степень защиты: IP 55

Класс изоляции: F

Подключение к сети: 3~400 В, 50 Гц

Номинальный ток (прим.): 28,5 А

КПД мотора: 88,4/90,2/90,3 %

КПД: 0,90

Коэффициент мощности: 0,84

Номинальная мощность мотора: 15 кВт

Частота вращения: 2900 об/мин

### Вес

Вес, прим.: 166 кг

### Данные для заказа

Тип: CronoBloc-BL 50/200-15/2

Арт.-№: 2089402